

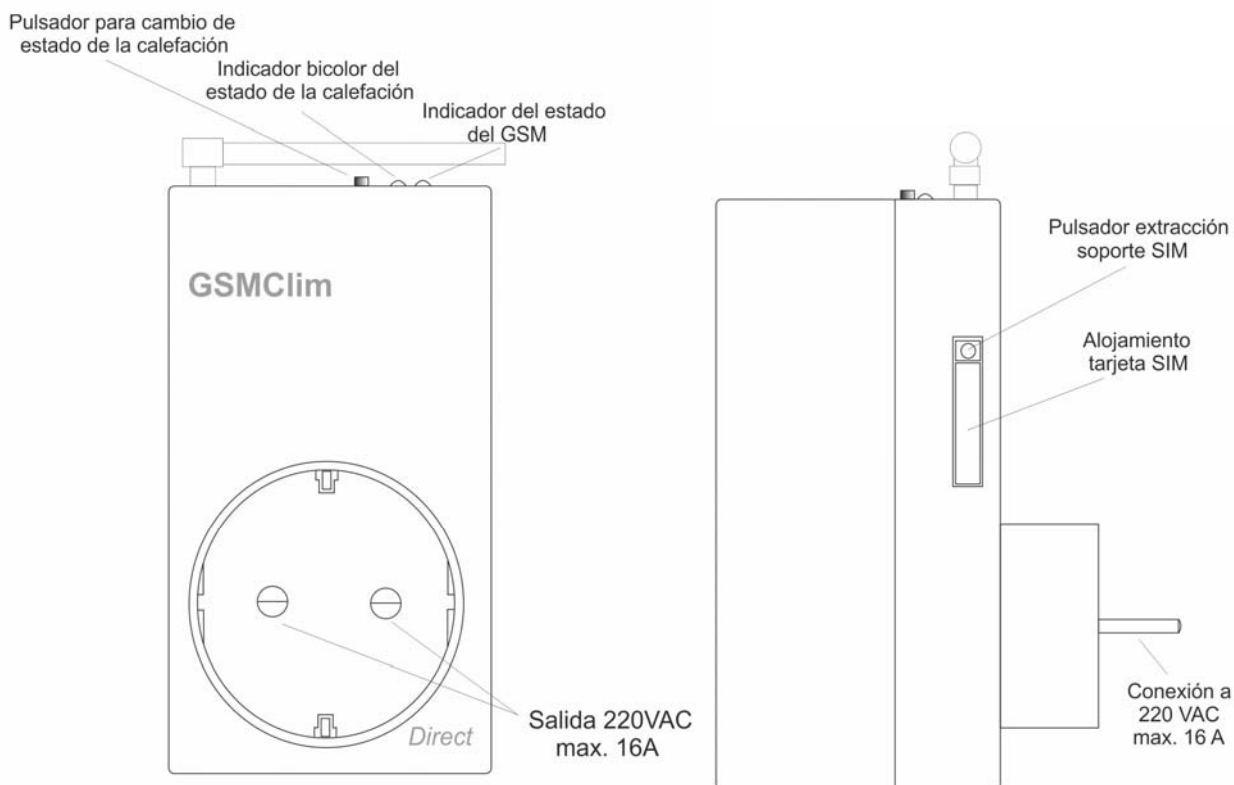
Controlador GSMClim *Direct*



Manual de instrucciones

Introducción

El GSMClim Direct es un novedoso sistema de control a través de mensajes SMS emitidos desde cualquier teléfono móvil, que le permitirá activar su sistema de calefacción a distancia (gasoil / estanca) , o cualquier equipo que se active alimentándolo a 220 VAC (max. 16A), sin necesidad de líneas telefónicas fijas.



Aplicaciones

Activación y desactivación de dispositivos eléctricos o electrónicos que funcionen a 220VAC (max 16A, carga resistiva)

Ideal para la activación de calderas de calefacción tipo gasoil o estancas

Instalación Antena

En el caso de que no venga instalada de fábrica, enrosque la antena en el conector destinado a este uso

Instalación tarjeta SIM

- Pulse el botón que se encuentra al lado del alojamiento de la tarjeta SIM, para abrir el mismo (fig. 1).
- Extraiga el soporte e introduzca una tarjeta SIM en el mismo (**con el código PIN inhabilitado**). Para inhabilitar el código PIN, vea las funciones dentro de la opción de seguridad de su teléfono.
- Introduzca el soporte de la tarjeta PIN en los carriles y presionelo suavemente hasta que oiga "click"

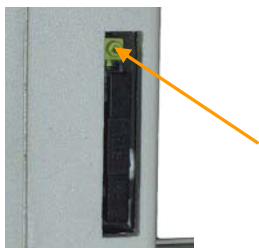


fig. 1



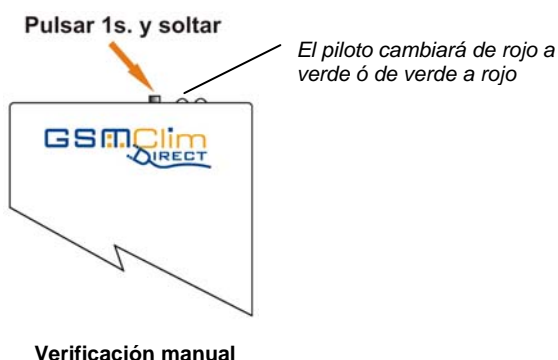
fig. 2

Verificación rápida

Es importante que una vez efectuada la conexión Inicial del apartado anterior, efectúe los siguientes pasos de verificación rápida para que se relacione con el funcionamiento del controlador GSM.

- 1) Enchufe el controlador a la red eléctrica
- 2) Observará que los pilotos de "modo" y "GSM" parpadearán durante unos segundos, transcurrido este tiempo el piloto de "Modo" se pondrá en color rojo y el piloto indicador del estado del GSM se quedará parpadearando en color verde.
- 3) Para efectuar una verificación rápida del funcionamiento del controlador, pulse durante aproximadamente 1 segundo el "pulsador de cambio de estado" situado en la parte superior del controlador. Al soltarlo escuchará un clic, y observará que el led indicador del modo de estado habrá cambiado a color verde, vuelva a pulsarlo aproximadamente 1 segundo y al soltarlo cambiará a rojo. Para hacer la prueba siguiente, debe dejarlo en rojo
- 4) Para efectuar una verificación rápida del funcionamiento del controlador a través de mensaje SMS, envíe al número de teléfono de la tarjeta SIM que ha introducido en el controlador, el siguiente mensaje SMS: **1 ac** (después del 1 hay un espacio). Cuando el controlador reciba el mensaje, oír un "click" procedente del relé que activa la salida, y el piloto de "Modo" se situará en color verde. Inmediatamente recibirá un mensaje en su móvil con el siguiente texto: "Caldera Activada Limite 24 Horas"

Nota: El controlador no diferencia entre mayúsculas y minúsculas, pudiendo utilizar ambas indistintamente.



Verificación a través de Mensajes SMS

Funcionamiento

El GSMClím Direct, es un dispositivo que conectado a la red eléctrica, es capaz de entregar 220VAC hasta un máximo de 16A en carga resistiva y de 2,5A en carga inductiva. Su campo de aplicación es muy amplio, pudiendo utilizarse en cualquier necesidad de activar dispositivos eléctricos o electrónicos a distancia.

Para aplicaciones en activación de sistemas de calefacción, es importante verificar:

- Que existe cobertura del operador de telefonía móvil del que va a instalar la tarjeta SIM, en el entorno del enchufe en el que va a conectar el GSMClím Direct
- Que la caldera que va a conectar al GSMClím Direct, se activa automáticamente en el momento en que se la conecta a la tensión de 220VAC

Una vez conectada la caldera al enchufe del controlador, proceda del siguiente modo:

1) Funcionamiento en modo manual:

El controlador GSMClím cuenta con un pulsador (Manual/Auto) para la activación manual de la calefacción:

Partiendo de la posición en la que el piloto bicolor indicador del estado de la calefacción se encuentra en color rojo:

Activar la calefacción en modo fijo	Pulsar durante aproximadamente 1 segundo y soltar el pulsador	El piloto bicolor del estado de la calefacción se situará en color verde
Desactivar la calefacción	Pulsar durante aproximadamente 1 segundo y soltar el pulsador	El piloto bicolor del estado de la calefacción se situará en color rojo

2) Funcionamiento a través de mensajes SMS:

Como medida de seguridad, en el caso de que activemos la calefacción y se nos olvide apagarla, se ha dotado al controlador de la posibilidad de actuar solo durante 24 horas, desconectándose automáticamente una vez transcurrido ese tiempo, desde el instante en que se activo por mensaje. También existe la posibilidad de hacerle funcionar continuamente hasta que reciba un mensaje de desactivación

El controlador GSMClím Direct viene preconfigurado de fábrica para admitir los siguientes mensajes de control:

Activar la calefacción (se desconectará automáticamente a las 24 horas de activarse)	1 ac	El piloto bicolor del controlador se situará en color naranja
Activar la calefacción en modo fijo (solo se desactivará si se le envía un mensaje de desactivación)	1 acf	El piloto bicolor del controlador se situará en color verde
Desactivar la calefacción	1 dc	El piloto bicolor del controlador se situará en color rojo

Recuerde que después del "1" siempre se pone un espacio

Una vez que el controlador reciba alguno de los mensajes anteriores, enviará un mensaje al número de teléfono desde el que se lo hayamos emitido, con uno de los siguientes textos:

"Caldera Activada Limite 24 Horas" (en el caso de que le hayamos enviado: 1 ac)

"Caldera Activada en Modo Fijo" (en el caso de que le hayamos enviado: 1 acf)

"Caldera Desactivada" (en el caso de que le hayamos enviado: 1 dc)

En cualquier momento podremos consultar el estado del controlador enviándole el siguiente mensaje:

Para saber cual es el estado del equipo le enviaremos el mensaje.....	1 v
Al cabo de unos instantes recibiremos un mensaje en el móvil desde el que se ha enviado el mensaje, indicándonos su estado	

Nota: Si hemos activado la calefacción por SMS en modo 24 horas y se va a luz, al volver la misma, el controlador volverá a activar la calefacción durante 24 horas.

Variación de la clave de acceso

El controlador GSMClím Direct, viene configurado de fábrica con un "1" como clave de acceso, esta clave es modificable por el usuario.

Para realizar el cambio de clave efectúe el siguiente envío de mensaje:

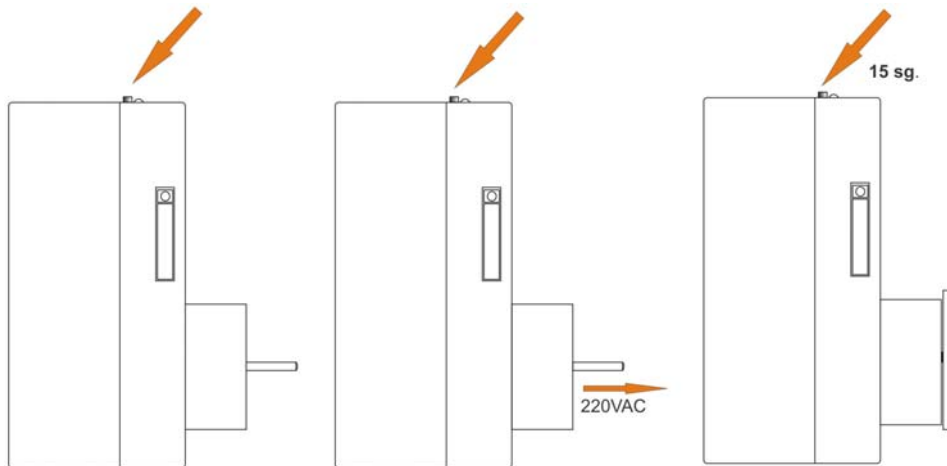
Cambio de clave de acceso: Supongamos que queremos poner como clave el 5555, enviaremos el mensaje.....	1 p5555
-------------------------------------------------------------------------------------------------------------------	----------------

Nota: Una vez que efectuemos el cambio de clave, no tendremos posibilidad de extraerla del equipo, por lo que es importante que la anote. En el caso de que no la recuerde, será necesario efectuar un "reset" al equipo, volviendo a situarse el mismo en la configuración inicial de fábrica ("1")

Reset:

Para efectuar el reset del equipo siga los siguientes pasos:

- Desconecte el GSMClim Direct, de la red eléctrica
- Con el GSMClim Direct desconectado de la red eléctrica, pulse el botón de cambio de Modo que se encuentra situado en la parte superior y manténgalo pulsado.
- Con el botón de cambio de Modo pulsado y sin soltarlo, conecte el GSMClim Direct a la red eléctrica y siga manteniéndolo pulsado durante unos segundos(aprox. 15s.). Observará que los pilotos efectuarán varios cambios de estado hasta situarse en la posición de arranque.
- Al acabar de reiniciarse el controlador, observará que los pilotos indicadores se han quedado en la siguiente situación:
El piloto bicolor del estado de la calefacción se situará en color rojo
El piloto indicador del GSM, quedará parpadeando en secuencia lenta



Desconectado el GSMClim de la red eléctrica, apretar el pulsador y sin soltarlo, conectar el controlador a la red eléctrica, manteniendo el pulsador accionado durante al menos 15 segundos

Configuración por defecto:

La configuración después del reset es la siguiente:

- Contraseña por defecto es **1**.
- La salida de calefacción está apagada (led de modo en color rojo)

Características Técnicas

- Control y configuración por Mensajes SMS
- Preconfiguración de fábrica incluida
- Funcionamiento en modo 24 horas o fijo.
- Cuatribanda, en frecuencias 850/900/1800/1900 Mhz (GSM / GPRS)
- Salida: 220 VAC (max. 16A en carga resistiva y 2,5 A en carga inductiva)
- Pulsador de control manual/auto de la salida de 220VAC
- Antena GSM interna incluida
- Tensión de alimentación 220VAC

Resumen de mensajes

Control de la calefacción:	
Activar la calefacción en modo 24 horas.....	1 ac
Activar la calefacción en modo fijo.....	1 acf
Desactivar la calefacción.....	1 dc
Verificación del estado del equipo:	
Estado general	1 v
Cambio de clave de acceso:	
Supongamos que queremos poner como clave el 5555, enviaremos el mensaje.....	1 p5555



Lsb s.l.
C/ Enero 13 28022 Madrid T: 913294835 F: 913290611 e-mail: info@lsb.es

www.lsb.es

Certificado CE.

LSB S.L.
C/ Enero 13
28002 Madrid (España)

Declaramos bajo nuestra responsabilidad que el GSMClm Direct cumple con las siguientes directivas y estándares:

Directivas:

- 1999/5/EC.
- 89/336/EC.
- 73/23/EC.
- 2002/95/EC.

Estándares Europeos aprobados:

- 3GPP TS 51.010-1.
- ETSI EN 301 511 V9.0.2.
- ETSI EN 301 489-1 V1.4.1.
- ETSI EN 301 489-7 V1.2.1.
- IEC/EN 60950-1 (2003).

Producto Fabricado en España

Madrid. 30 de Noviembre del 2010
Esteban Hernández
Director de Productos.

